

24V

SKIF

DYNAMIC STATE
TECHNOLOGY

Руководство пользователя
моноканальные усилители SKIF



Уважаемый покупатель!

Поздравляем Вас с приобретением продукции самого динамично развивающегося и честного бренда Dynamic State!

Мы уделяем большое внимание не только громкости и мощности, но ещё и КАЧЕСТВУ ЗВУЧАНИЯ, и мы рады, что Вы выбрали продукцию нашего бренда.

Мы проектируем и производим надёжную аудио технику, с отменным качеством звучания и максимально укомплектованную. Планомерное развитие наших технологий позволило предложить аудиофилам широкий ассортимент продуктов.

Обращаем Ваше внимание на важные пункты на пути создания Вашей акустической системы - Качественная продукция и грамотная установка! Убедитесь, что Ваш установщик использует оригинальные монтажные принадлежности от Dynamic State. Ассортимент Dynamic State включает в себя все - от кабелей RCA и проводов для динамиков до проводов питания и разъемов для аккумуляторов. Настаивайте на этом! В конце концов, ваша новая система заслуживает только самого лучшего.

Хотите дополнить образ в стиле Dynamic State? Вам помогут аксессуары и одежда от компании Dynamic State - кепки, майки, футболки и многое другое.

Приобретая нашу продукцию, не забывайте, что Вы достойный лучшего!

Обратитесь на наш веб сайт и выберите необходимую вам продукцию:
dstaudio.com



Всегда с Вами Dynamic State!



Разработано с учётом **ВЫСОЧАЙШИХ ТРЕБОВАНИЙ** наших потребителей!

Пожалуйста, внимательно прочтите инструкцию, чтобы знать, как правильно пользоваться Вашим устройством.

Данная инструкция по монтажу и настройке оборудования является руководством для профессионального установщика имеющего опыт и понимание в данном виде деятельности.

Данная инструкция не является руководством для монтажа в частном порядке, **НЕ ПРОФЕССИОНАЛОМ!**

Убедитесь, что Вы поняли все нюансы по эксплуатации и установке данной инструкции, перед использованием Вашего продукта. Если Вы не будете следовать инструкциям, приведенным в данном руководстве, это также приведет к аннулированию гарантии.

Просим Вас учитывать компактные размеры усилителей, в сочетании с высокой мощностью, в связи с чем у данных моделей происходит ускоренный нагрев корпуса радиатора.

При длительной эксплуатации около максимальных значений мощности корпус радиатора может быть горячим. Во избежание ухода в защиту по температурным параметрам, настоятельно рекомендуем добавить принудительное охлаждение.

Для достижения максимального качества звучания настоятельно рекомендуем производить установку у квалифицированных специалистов, имеющих длительный опыт в этом виде деятельности.

Если у Вас нет профессионального опыта в установке и настройке автомобильных аудиосистем, обратитесь в магазин к нашему дилеру и попросите рекомендовать Вам квалифицированного специалиста.

Правильная установка важна для достижения наилучшего звучания Вашей акустической системы.

Будьте осторожны, уровень звукового давления выше 110дБ может повредить органы слуха, а звуковое давление выше 130дБ может нанести непоправимый вред Вашему слуху.

Воспроизведение музыки в автомобиле на высоком уровне громкости не позволяет слышать звуковые сигналы на дороге, что может привести к аварии автомобиля.

Компания Dynamic State Technology не несёт ответственности за потерю слуха, телесные повреждения или повреждения собственности в результате использования или неправильного использования данного оборудования.

Перед установкой отключите отрицательную клемму аккумулятора (-) для предотвращения повреждения устройства, пожара или травмы.

КОМПЛЕКТ ПОСТАВКИ

Усилитель	1 шт.	Гарантийный талон	1 шт.
Комплект монтажных аксессуаров	1 компл	Руководство по эксплуатации	1 шт.
Пульт дистанционного управления с кабелем	1 компл	Упаковка	1 компл.

МОНОКАНАЛЬНЫЕ УСИЛИТЕЛИ СЕРИИ SKIF

Характеристики / Characteristics	SKA-1000.1 24V
Класс усилителя CLASS	D
Количество каналов Number of Channels	1
Мощность RMS 4 Ом, 28,8В, 1% THD, 100Hz Power RMS 4 Ohm, 28.8V, 1% THD, 100Hz	450W * 1 Канал / Channel
Мощность RMS 2 Ом, 28,8В, 1% THD, 100Hz Power RMS 2 Ohm, 28.8V, 1% THD, 100Hz	650W * 1 Канал / Channel
Мощность RMS 1 Ом, 28,8В, 1% THD, 100Hz Power RMS 1 Ohm, 28.8V, 1% THD, 100Hz	990W * 1 Канал / Channel
Мощность RMS 4 Ом, 27,6В, 1% THD, 100Hz Power RMS 4 Ohm, 27.6V, 1% THD, 100Hz	320W * 1 Канал / Channel
Мощность RMS 2 Ом, 27,6В, 1% THD, 100Hz Power RMS 2 Ohm, 27.6V, 1% THD, 100Hz	530W * 1 Канал / Channel
Мощность RMS 1 Ом, 27,6В, 1% THD, 100Hz Power RMS 1 Ohm, 27.6V, 1% THD, 100Hz	820W * 1 Канал / Channel
Частотная Характеристика Frequency Response	10Hz - 300Hz +/-3dB
Коэффициент Гармоник (КНИ) @ 4 Ом, 100Гц T.H.D Continuous @ 4 ohm, 100Hz	0,1-0,05%
НЧ Частота Кроссовера Low Pass Frequency Crossover	40Hz - 300Hz
Фильтр Инфранизких Частот Sub Sonic	10Hz - 40Hz
Усиление Низких Частот (45 Гц) Bass Boost (45 Hz)	0 - 12 dB
Регулировка Фазы Phase shift control	0 - 180°
Входная Чувствительность Input Sensitivity	Диапазон 500 мВ - 8 В (+/- 5%) Variable 500mV - 8V (+/- 5%)
Отношение Сигнал / Шум Signal to Noise Ratio	≥98dB
Коэффициент Демпфирования Damping Factor	90
Напряжения Смещения на Выходе DC Offset	Да Yes
Режим Входного Сигнала Input Mode	2 Канала 2 Channels
Сигнальные Выходы Signal Output	RCA
Рабочее Напряжение Operating Voltage	20В - 32В 20V - 32V
Разъемы Кабеля Питания Power Wire Gauge	33 ммl 2AWG
Разъемы Акустического Кабеля Speaker Wire Gauge	6 ммl 10 AWG
Разъем для внешних устройств 12В Connector for external 12V devices	Да / ≤3A Yes / ≤3A
Дистанционный Пульт Управления Remote Controls	Да Yes
Индикатор Клипа на Панели Управления Clipping Indicator on Control Panel	Да Yes
Индикатор Клипа на Пульте ДУ Clipping Indicator on Remote	Да Yes
Отображение Индикаторов Visual Indicators	Питание: Зеленый светодиод / Power: Green LED Защита: Красный светодиод / Protect: Red LED
Предохранитель Fuse Rating	2*40 A
Вес Shipping Weight:	1.53 KG
Размеры Dimensions	(L 204) * (W 130) * (H 49) mm
Температурный режим работы Operating temperature range	от -10°C до +75°C from -10°C to +75°C

ВАЖНО!

Для стабильной, надежной и длительной работы Вашего усилителя, настоятельно рекомендуем соблюдать технические параметры Вашей модели. Внимательно относитесь к фактическим нагрузкам на входы и выходы усилителя. При повреждении установленных нарушениями заданных технических параметров, гарантийные обязательства могут быть ограничены. При эксплуатации усилителей на максимальных мощностях или длительное время рекомендуем установку вентиляторов охлаждения. Комплекующие усилители имеют технические допуски разброса параметров +/-7%, поэтому возможны отклонения от заданных характеристик.

ЗВУЧИТ КРУТО!

ВАЖНО ЗНАТЬ!

Номинальная мощность — это мощность при среднем расположении регулятора громкости звука усилителя, при котором следующие параметры устройства совпадают с заявленными в техническом паспорте.

Синусоидальная (долговременная) мощность — это мощность, при которой акустика или усилитель сможет работать продолжительное время с реальным музыкальным сигналом без возможности получения физических повреждений.

Аббревиатура RMS означает:

Rated Maximum Sinusoidal — это предельная (максимальная) синусоидальная мощность, при которой акустика или усилитель должен проработать в течении 1 часа с реальным музыкальным сигналом без получения физических повреждений.

Аббревиатура MAX означает:

это мощность которую акустика или усилитель способны кратковременно выдержать без повреждения. Кратковременно в данном случае означает – 1-2 секунды. Как правило методика измерений максимальной мощности подразумевает подачу на динамик мощности в течение одной секунды и затем перерыв на одну минуту. После чего цикл повторяется. Тестовым сигналом служит синусоида.



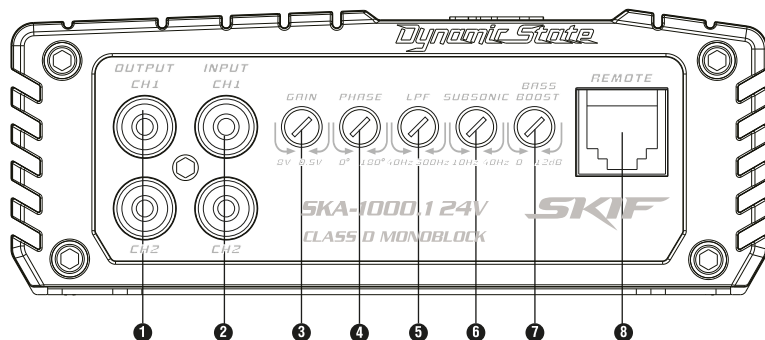
ВАЖНО!

! Во избежание проблем с нестабильной работой наших усилителей и возможными случаями их выхода из строя, рекомендуем приобретать медную кабельную продукцию DYNAMIC STATE соответствующего сечения.

В случае приобретения некачественных кабелей или кабелей с фактически меньшим сечением, которые не подходят по техническим параметрам для работы с нашими усилителями, условия гарантии могут быть ограничены.

**НАЗНАЧЕНИЕ И РАСПОЛОЖЕНИЕ ОРГАНОВ УПРАВЛЕНИЯ
МОНОКАНАЛЬНЫХ УСИЛИТЕЛЕЙ DYNAMIC STATE
SKA-1000.1 24V**

Ручки регуляторов могут иметь смещение в панели управления, в силу допусков сборочных машин устанавливающих компоненты, что не является основанием для рекламации



1. OUTPUT CH1-CH2 – Разъемы линейных выходов. RCA выход обеспечивает передачу линейного сигнала усилителя дополнительному усилителю.

2. INPUT RCA CH1-CH2 - Разъемы линейных входов усилителя, для подключения выходов головного устройства. Минимальный допустимый входной сигнал 0,5В, максимальный 8В.

3. GAIN – Регулятор чувствительности (8 В ~ 0.5В). Регулятором можно изменить чувствительность канала усилителя в зависимости от уровня входного сигнала.

4. PHASE – Регулировка Фазы 0-180°. Регулятор позволяет изменять фазу звукового сигнала в пределах от 0° до 180°. Регулировка фазы сигнала позволяет улучшить звучание низких частот

и изменить их пространственное восприятие.

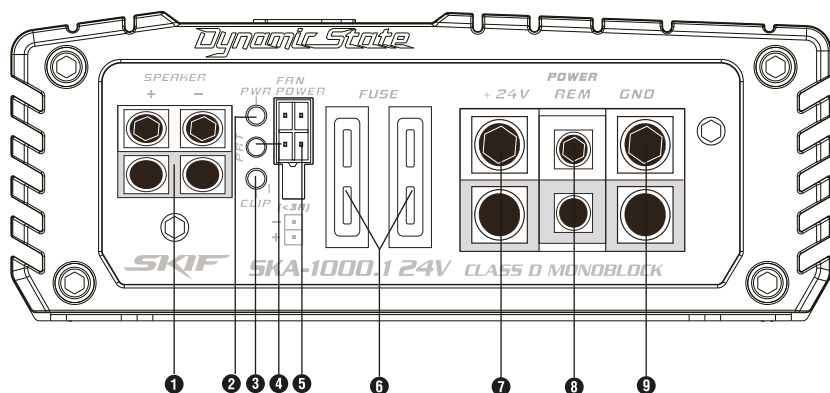
5. LPF - Фильтр Низких Частот каналов 40Hz - 300Hz. Регуляторами можно изменять частоту среза фильтра низких частот.

6. SUB SONIC - Фильтр инфранизких частот 10Hz - 40Hz. Регулятором можно изменять частоту среза фильтра, подавляющего инфранизкие частоты.

7. BASS BOOST - Регулятор усиления низких частот. Регулятором можно плавно изменить усиление низких частот в пределах от 0 до 12 дБ @ 45 Гц.

8. REMOTE - Разъём для подключения внешнего регулятора контроля уровня каналов.

ПАНЕЛЬ ПОДКЛЮЧЕНИЯ МОНОКАНАЛЬНЫХ УСИЛИТЕЛЕЙ DYNAMIC STATE SKA-1000.1 24V



1. SPEAKER – Разъёмы для подключения акустики к усилителю.

Подключение динамиков проводите в соответствии с схемами, соблюдая полярность.

2. PWR – зелёный / синий индикатор питания усилителя. Загорается при включении усилителя.

3. CLIP – жёлтый индикатор клипа. В случае срабатывания, индикаторы сигнализируют о искажении звучания акустических выходов усилителя. Необходимо изменить настройки GAIN.

4. PRT - Красный индикатор режима защиты.

Загорается в случае возникновения критического режима работы.

5. FAN - Разъём для подключения внешних устройств 12В с силой тока до 3-5А

6. FUSE - Предохранители. Тип АТС. Защищают усилитель в аварийном режиме. Максимальные номи-

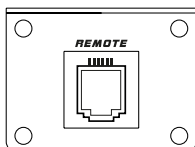
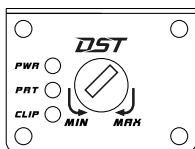
налы предохранителей для Вашей модели смотрите в таблице с характеристиками, в разделе «Предохранитель / Fuse».

7. +24V - Разъём питания усилителя. Для подключения плюсового кабеля питания сечением до 33 мм².

8. R.E.M. - Разъём управления усилителя (управляющий). Предназначен для включения усилителя. Включение происходит при подаче напряжения от управляющего выхода с головного устройства. При отключении сигнала, усилитель выключается.

9. GND - Разъём питания усилителя. Для подключения минусового кабеля питания сечением до 33 мм². Подключается в последнюю очередь.

ПУЛЬТ ДИСТАНЦИОННОГО УПРАВЛЕНИЯ (REMOTE)



При повороте регулятора по часовой стрелке (MAX) получаем максимальное положение уровня. При повороте регулятора против часовой стрелки (MIN) получаем снижение уровня.

Пульт имеет индикаторы работы усилителя:

PWR – зелёный / синий индикатор питания усилителя. Загорается при включении усилителя.

PRT – красный индикатор режима защиты. Загорается в случае возникновения критического режима работы.

CLIP – жёлтый индикатор клипа. В случае срабатывания, индикаторы сигнализируют о искажении звучания акустических выходов усилителя. Необходимо изменить настройки.

! Данные модели усилителей работают только с пультами CA-REM, SMA-REM, VA-REM! Пульт Д.У., как правило, регулирует только низкочастотный диапазон.

ПОДКЛЮЧЕНИЕ УСИЛИТЕЛЯ

! ПЕРЕД УСТАНОВКОЙ УСИЛИТЕЛЯ АККУРАТНО ПРОВЕРЬТЕ ЕГО РАБОТСПОСОБНОСТЬ.

УЧИТЫВАЙТЕ ОСОБЕННОСТИ ПОДКЛЮЧЕНИЯ УСТРОЙСТВА К СПАРЕННЫМ АККУМУЛЯТОРАМ С ОБЩИМ НАПРЯЖЕНИЕМ 24В

ВСЕ ПОДКЛЮЧЕНИЯ ДОЛЖНЫ ПРОВОДИТЬСЯ ПРИ ОТКЛЮЧЕННЫХ МИНУСОВЫХ КЛЕММАХ АККУМУЛЯТОРОВ.

Подключение усилителя к плюсовым терминалам аккумуляторов и к корпусу автомобиля должно производиться медными силовыми кабелями сечением не менее диаметра, указанного в таблице с техническими характеристиками (Разъёмы Кабеля Питания / Power Wire Gauge).

Плюсовой провод от разъема +24V усилителя подключается непосредственно к плюсовым терминалам аккумуляторов.

Для безопасности в разрыв этого провода должен быть включен держатель с предохранителем.

Держатель для предохранителя должен располагаться на расстоянии не более 30 см от терминалов аккумуляторов. Ток срабатывания предохранителя должен быть на 10-15% меньше суммарного тока срабатывания предохранителей усилителя(лей).

Минусовой провод от разъема GND усилителя подключается непосредственно к минусовому терминалу аккумуляторов или к шасси автомобиля. Место присоединения минусового провода к шасси должно быть тщательно очищено от грязи, коррозии, краски или покрытия. Длина (минусового) кабеля заземления должна быть минимальной (не более 1м).

Подключение минусового кабеля к шасси автомобиля в сильной степени влияет на параметры усилителя и уровень помех от электрооборудования автомобиля.

! Минусовой кабель подключается к усилителю

самым последним.

К разъему REM усилителя подключите выход головного радиоприемника для включения внешнего усилителя. В этом случае усилитель будет автоматически включаться (выключаться) при включении радиоприемника.

При отсутствии в радиоприемнике выхода для включения усилителя, разъем REM усилителя можно подключить к ключу зажигания автомобиля.

Для подключения к разъему REM используйте медный провод сечением не менее 0,75 мм². Входы усилителя подключаются к линейным выходам головного устройства (радиоприёмника). Подключения рекомендуется проводить кабелями RCA с двойным или тройным экраном. Для исключения помех кабеля RCA должны быть максимально удалены от проводов питания (например, можно провода питания проложить с правой стороны салона автомобиля, аудио кабели – с левой стороны).

Подключение акустических систем (АС) к усилителю проводите в соответствии с нижеприведенными схемами, руководствуясь надписями на корпусе усилителя. При этом соблюдайте фазировку АС (выводы акустических систем со знаком «+» должны соединяться с «+» разъемами усилителя(лей)). Нарушение фазировки приведет к уменьшению отдачи (громкости звучания) АС.

Рекомендуемое сечение медного акустического кабеля не менее 4 мм².

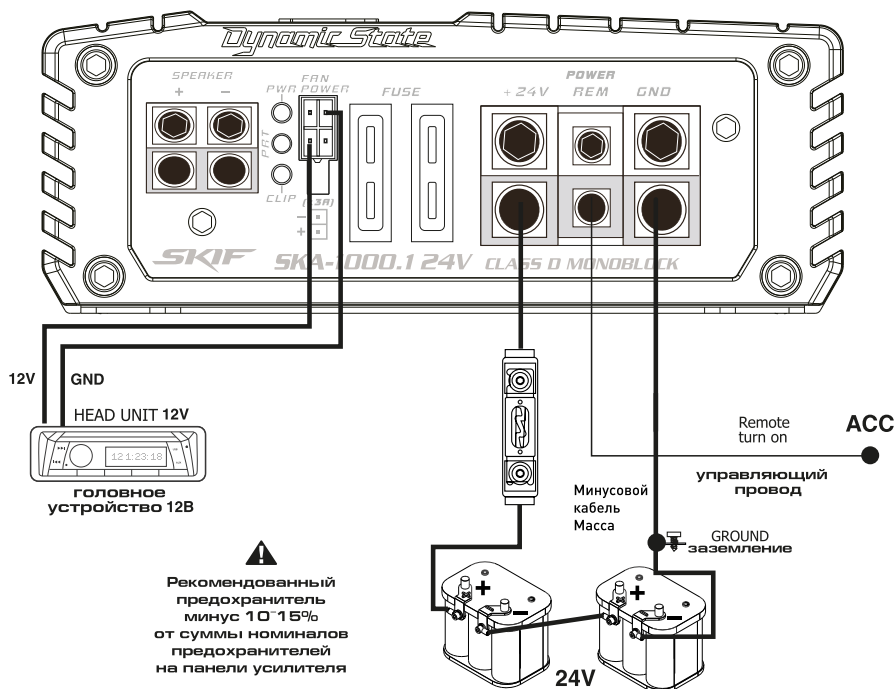
Минимальный допустимый импеданс: 1 Ом

Усилитель это сложное техническое устройство, для его монтажа и настройки в системе требуется специальное техническое образование.

Пользуйтесь услугами только квалифицированных специалистов с большим профессиональным опытом! По вопросам помощи с установкой обращайтесь к вашему дилеру или в нашу службу поддержки.

Квалифицированной установочной студией автозвука является, официальная компания, с опытом работы не менее 3-х лет, имеющая лицензии на данный вид деятельности, так же квалифицированными являются специалисты, имеющие радиотехническое образование.

СХЕМА ПОДКЛЮЧЕНИЯ ПИТАНИЯ



Для стабильной, надёжной и длительной работы усилителя, настоятельно рекомендуем соблюдать технические параметры Вашей модели.

При повреждениях вызванных нарушениями заданных технических параметров, гарантийные обязательства могут быть ограничены или сняты.

СХЕМА ПОДКЛЮЧЕНИЯ СИГНАЛЬНЫХ КАБЕЛЕЙ

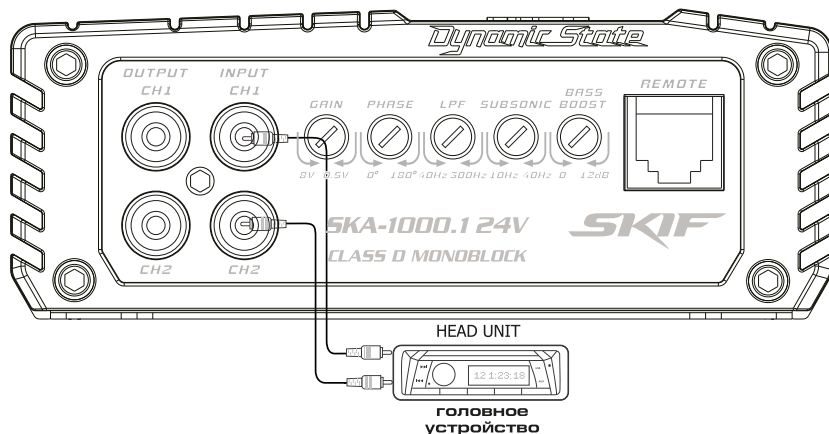
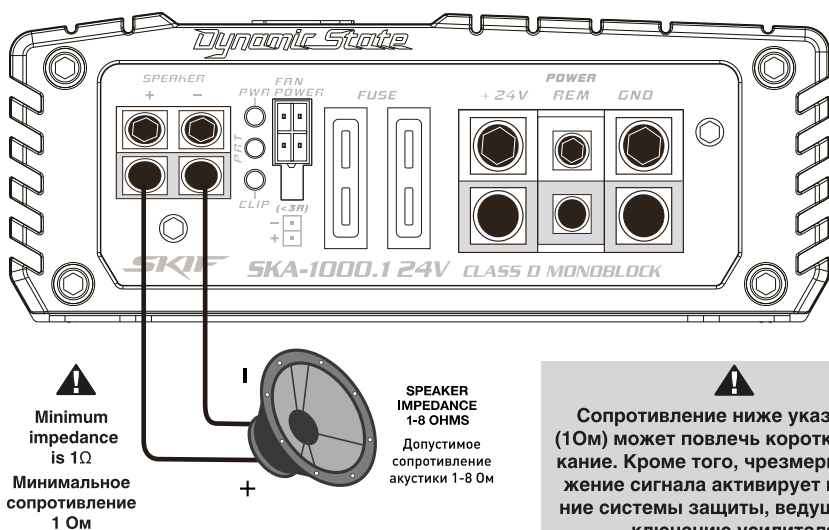


СХЕМА ПОДКЛЮЧЕНИЯ САБВУФЕРА (НЧ) К УСИЛИТЕЛЮ

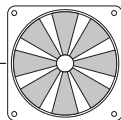


⚠

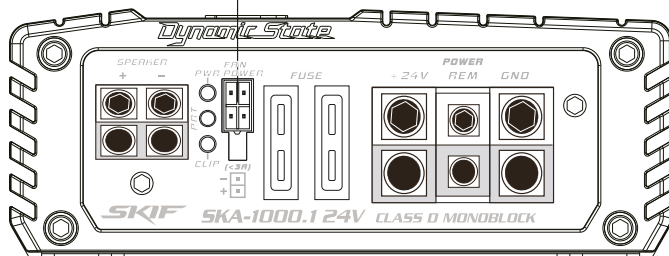
Данные модели усилителей не предназначены для подключения с сопротивлением ниже 1 Ом, нарушение этого условия может привести к поломке, не покрываемой гарантией.

ПОДКЛЮЧЕНИЕ ДОПОЛНИТЕЛЬНОГО ВЕНТИЛЯТОРА ЧЕРЕЗ ВНЕШНИЙ РАЗЪЕМ

! Данное подключение возможно только для усилителей, имеющих специальный разъем **FAN POWER** на панели подключения.



При выборе подключаемого вентилятора охлаждения учитывайте, что сила тока в системе питания не превышает 3А.



*** В случае эксплуатации усилителя в жарком климате или при его сильных нагревах, рекомендуем подключить внешний вентилятор для обдува вентиляционных отверстий и ребер радиатора.

*** Если в разъем **FAN POWER**, помимо вентилятора охлаждения, необходимо подключить ещё одно устройство, то обязательно учитывайте сумму силы тока, которая не должна превышать 3А при статической нагрузке и 5А при импульсной нагрузке.

ДОПОЛНИТЕЛЬНЫЙ ВЕНТИЛЯТОР В КОМПЛЕКТ УСИЛИТЕЛЯ НЕ ВХОДИТ!

Просим Вас учитывать компактные размеры усилителей, в сочетании с высокой мощностью, в связи с чем у данных моделей происходит ускоренный нагрев корпуса радиатора.

При длительной эксплуатации, около максимальных значений мощности, корпус радиатора может быть горячим. Во избежание ухода в защиту по температура – турным параметрам, настоятельно рекомендуем добавить принудительное охлаждение.



ВНИМАНИЕ

МОНТАЖ УСИЛИТЕЛЯ

Установка усилителей в автомобиле должна производиться высококвалифицированным специалистом. Неправильная установка может стать причиной выхода из строя усилителя. В этом случае, гарантийные обязательства прекращаются.

Усилитель может создавать помехи радиоприемнику в автомобиле. Поэтому не располагайте усилитель в непосредственной близости от радиоприемника.

При работе усилителя выделяется большое количество тепла. Для его отвода усилитель должен устанавливаться в местах с хорошей циркуляцией воздуха. Ребра радиатора усилителя не должны располагаться в непосредственной близости с поверхностями, препятствующими циркуляции воздуха. При размещении усилителя на боковых поверхностях корпуса автомобиля ребра радиатора усилителя должны располагаться вертикально. Если радиатор усилителя будет сильно нагреваться, рекомендуем устано-

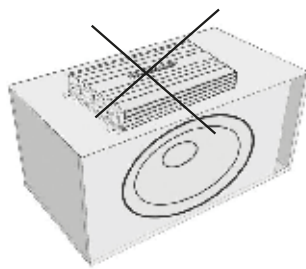
вить дополнительную вентиляцию.

Не размещайте усилитель в местах длительного воздействия повышенной вибрации, прямых солнечных лучей, повышенной влажности, в местах скопления пыли и грязи. Усилитель должен быть надежно закреплен, так чтобы не создавать возможной опасности для водителя и пассажиров при резком торможении автомобиля и в аварийных ситуациях. Наиболее подходящие места для установки: пространство багажника, место под передними сидениями.

При размещении должен быть обеспечен доступ к органам управления усилителя и предусмотрено место для прокладки соединительных проводов.

Для крепления усилителя используйте крепежные изделия, входящие в комплект поставки. Перед закреплением усилителя убедитесь, что установочные винты не повредят системы обеспечения и детали автомобиля.

! Нельзя монтировать усилитель на корпус сабвуфера. Из-за повышенного уровня вибрации усилитель может выйти из строя и данный вид поломки не покрывается гарантией.



СОВЕТЫ ПРОФЕССИОНАЛОВ

ПРОБЛЕМЫ С ПОМЕХАМИ

ГУЛ, МЕНЯЮЩИЙСЯ В ЗАВИСИМОСТИ ОТ СКОРОСТИ ВРАЩЕНИЯ ДВИГАТЕЛЯ:

Выполните следующие действия:

1. Подключите источник питания напрямую к источнику сигнала.
2. Заново подсоедините провод заземления от источника сигнала к зачищенному участку кузова.
3. Проверьте разъемы силового кабеля, чтобы убедиться в надежности их подключения, а также в том, что они чистые и надежно подключены.
4. Проверьте правильность заземления системы.
5. Установите силовой конденсатор Power Cap. Это помогает решить большинство проблем, связанных с помехами.

ПОСТОЯННЫЙ ГУЛ

Выполните следующие действия:

1. Убедитесь, что все оборудование имеет общую точку заземления.
2. Проверьте заземление отрицательного полюса аккумуляторов «на массу».
3. Отключите сигнальный кабель от усилителя, чтобы посмотреть, исчезнет ли шум. Если исчезнет, значит, шум связан с кабелем. Проверьте это, проложив новый кабель вдоль сидений и подсоединив его к усилителю. Если шум не появляется, проложите исходный кабель подальше от источника возбуждения помех.

Если шум сохраняется независимо от расположения кабеля, попробуйте воспользоваться так называемым квазисимметричным сигнальным кабелем.

ИНСТАЛЛЯЦИЯ В БАГАЖНИКЕ.

При установке усилителя в багажнике проложите силовые кабели там же, где проложены другие автомобильные кабели. Многие автомобили оборудованы специальными каналами для прокладки проводов. Чтобы получить к ним доступ, вам понадобится снять отделочную прокладку двери и убрать коврики.

Приобретите обжимные соединители и соответствующие инструменты для их фиксации.

ФИКСАЦИЯ ПРОВОДОВ:

По возможности используйте специальные хомутики для соединения проводов в жгуты.

Ни в коем случае нельзя объединять акустические или сигнальные кабели в один жгут с силовым кабелем!

АКУСТИЧЕСКИЕ И СИЛОВЫЕ КАБЕЛИ:

Не прокладывайте рядом акустические и силовые кабели. Силовые кабели могут генерировать в акустических системах помехи, похожие на звук сирены. Поэтому прокладывайте акустические и силовые кабели с противоположных сторон автомобиля.

РЕКОМЕНДАЦИИ

1. Содержите усилитель в чистоте.
2. При подключении усилителя к бортовой сети автомобиля соблюдайте полярность напряжения питания.
3. Во избежание разрядки аккумулятора не используйте усилитель при выключенном двигателе (на стоянке).
4. Не оставляйте усилитель без присмотра на длительное время.
5. При длительном содержании автомобиля в зимнее время на открытом воздухе или в неотапливаемом гараже, усилитель рекомендуется снять и хранить в теплом сухом помещении.
6. Не включайте усилитель в сеть переменного тока.
7. Не эксплуатируйте усилитель при подключении к бортовой сети автомобиля при отключенном аккумуляторе и неисправном электрооборудовании автомобиля.
8. Не допускайте попадания жидкости и посторонних предметов внутрь усилителя.
9. При включении индикатора перегрузки выключите усилитель и включите его вновь после полного остывания устройства.
10. При появлении признаков неисправности выключите усилитель и обратитесь в сервисную организацию.
11. Не применяйте самодельные предохранители – это может вывести усилитель из строя или привести к неисправности бортовой сети автомобиля.
12. Перед заменой предохранителя, не забудьте отключить питание от замка зажигания и снять клемму «минус» с аккумуляторной батареи.
13. При замене предохранителя используйте новый предохранитель, рассчитанный на тот же ток.
14. Не монтируйте усилитель на корпус сабвуфера и не оставляйте его незакрепленным в багажнике, во избежание его быстрого выхода из строя из-за воздействия повышенного уровня вибрации.
15. Работа усилителя с напряжением питания свыше 30 В возможна лишь кратковременная, ввиду повышенного износа компонентов усилителя. Длительная эксплуатация при повышенном напряжении снижает срок службы.

ПОИСК И УСТРАНЕНИЕ НЕИСПРАВНОСТЕЙ

УСИЛИТЕЛЬ НЕ РАБОТАЕТ:

1. Проверьте с помощью мультиметра подключение силового кабеля, заземления и провода дистанционного управления.
2. Проверьте подключение полюсов аккумулятора.
3. Проверьте предохранитель на силовом кабеле или прерыватель цепи. Если замена предохранителя не помогает, проверьте силовой кабель на наличие короткого замыкания.
4. Проверьте защитные предохранители усилителя. Если они перегорели, замените их на новые того же номинала. Если после этого короткое замыкание повторится, обратитесь к Вашему региональному дилеру. Неисправность может заключаться в самом усилителе.
5. Для начала работы усилителя требуется стартовое напряжение 20-32В Проверьте значение напряжения с помощью мультиметра.

УСИЛИТЕЛЬ ВЫКЛЮЧАЕТСЯ ЧЕРЕЗ 10-30 МИНУТ, УСИЛИТЕЛЬ ПЕРЕГРЕВАЕТСЯ ИЗ-ЗА НЕДОСТАТОЧНОЙ ВЕНТИЛЯЦИИ.

Усилитель перегревается из-за недостаточной вентиляции.

Проверьте, правильно ли размещен усилитель.

Выполните следующие действия:

1. Проверьте соответствие мощности и фактической нагрузки Вашего усилителя и динамиков.
2. Переставьте усилитель в место с лучшей вентиляцией.
3. Установите один или два вентилятора для более эффективного рассеивания тепла, излучаемого радиатором.
4. Перегрев также может возникнуть из-за того, что сопротивление ниже допустимого уровня.

ТЕХНИЧЕСКАЯ ПОДДЕРЖКА

Если у вас возникли какие-либо вопросы относительно данного устройства, обращайтесь в магазин, в котором его приобретали, либо к вашему региональному дилеру.

Вы также всегда можете посетить наш web-сайт и группу ВКонтакте:

 www.dstudio.com

 vk.com/dynamicstate.

Мы придерживаемся политики постоянного совершенствования своих разработок. Поэтому технические характеристики и дизайн могут быть изменены частично или полностью без предварительного уведомления.

Сохраните это руководство по эксплуатации, гарантийный талон и товарный чек для возможности обратиться к ним в будущем.

Dynamic State TECHNOLOGY

Сделано со Смыслом! / Made with Meaning!



www.dstudio.com



vk.com/dynamicstate